

# Riduttore RT500 Ø60

CODICE 9063

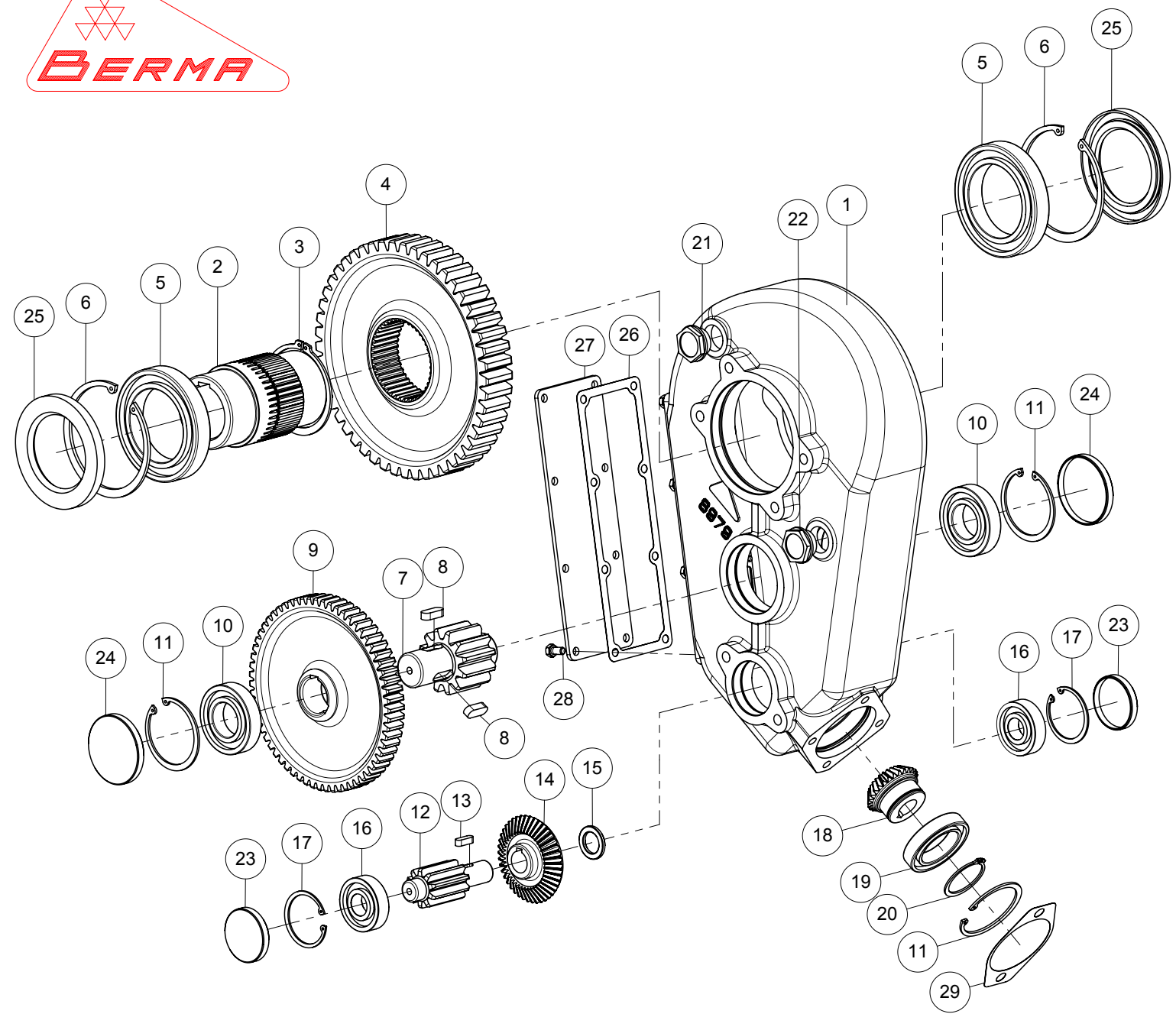


Fig.	Rif.	Descrizione	Qt.
1	8979	Scatola RT500	1
2	8995	Mozzo Ø60	1
3	9066	Seeger E 95	1
4	8996	Ruota dentata Z=54	1
5	9067	Cuscinetto 6017	2
6	9069	Seeger I 130	2
7	9009	Pignone di rinvio Z=12	1
8	4174	Chiavetta 12x8x30	2
9	9007	Ruota dentata Z=63	1
10	3342	Cuscinetto 6208	2
11	3435	Seeger I 80	3
12	9008	Pignone di rinvio Z=10	1
13	3396	Chiavetta 8x7x25	1
14	8670-2	Corona conica Z=43	1
15	9010	Distanziale x corona	1
16	8596	Cuscinetto 6305	2
17	3433	Seeger I 62	2
18	8670-1	Pignone Z=28	1
19	1538	Cuscinetto 6010	1
20	3428	Seeger E 50	1
21	9175	Tappo Ø1" Gas	2
22	1831	Spia liv. olio Ø1"Gas	2
23	8625	Tappo Ø62 sp.10	2
24	8243	Tappo Ø80 sp.10	2
25	9068	Anello di ten. 85/130/12	2
26	9064	Guarnizione coperchio	1
27	9065	Coperchio x scatola	1
28	3284	Vite TE M8x16-8G	8
29	8671	Guarnizione x motore	1